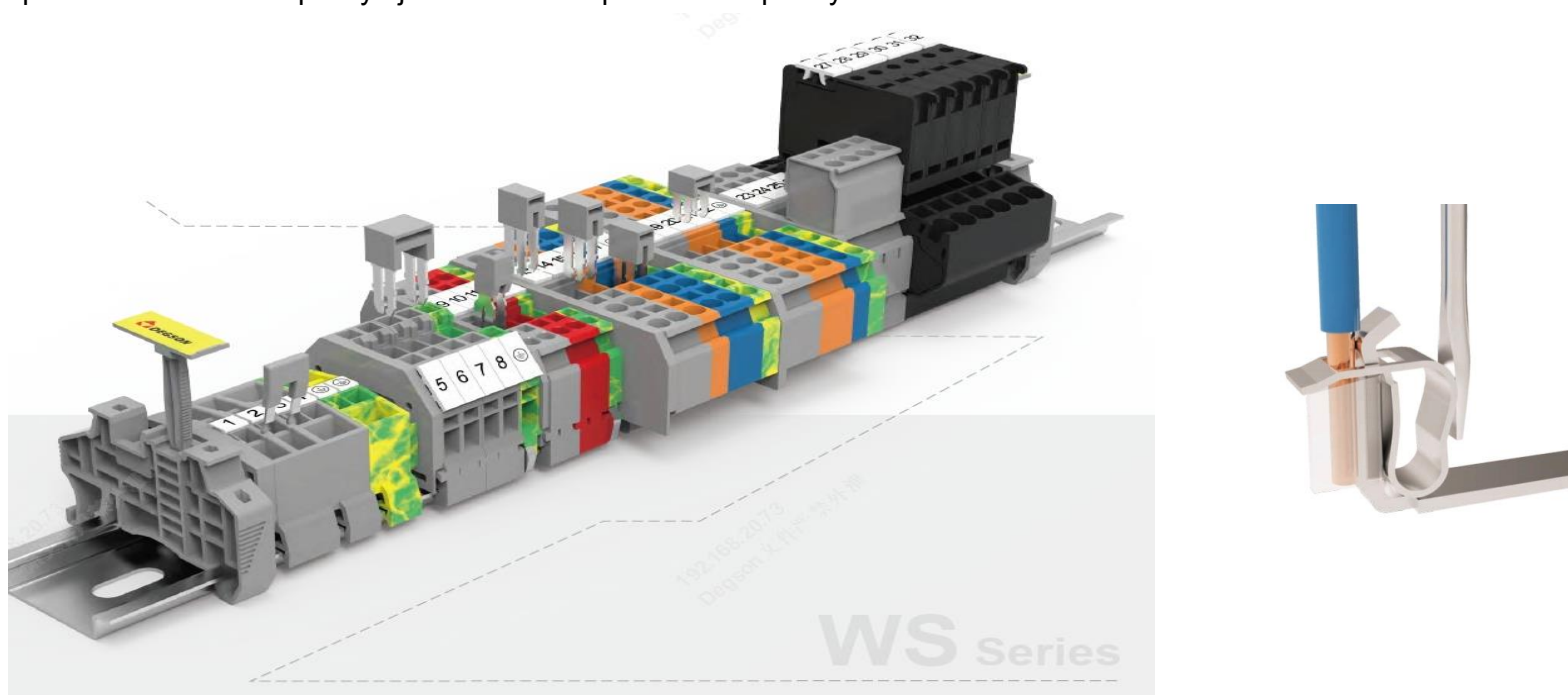


Svorky na DIN lištu řady WS

V níže uvedeném přehledu, bychom vás chtěli seznámit s bezšroubovými svorkami určenými na DIN lištu řady WS. Na rozdíl od šroubových svorek řady PC je řešeno ukotvení vodiče pružinou s vodivým můstkem uvnitř svorky. Pomocí nástroje působícího na pružinu spojenou s můstkem se po jejím vyhnutí do ní vkládá vodič.

Svorky nejsou náchylné na vznik tzv. přechodových odporů, kdy se spojení vodiče a vnitřní části svorek zahřívá a může tak dosáhnout až zápalných teplot s možností vzniku požáru. Dále omezují vliv vibrací, při kterých se vodič uvolní ve spojení. Například šroubové spoje s hliníkovými vodiči musí být ve svorce dostatečně utaženy, aby nedocházelo k nestabilnímu spojení. U bezšroubových svorek působí neustále přítlačná síla pružiny na vodič.

Montáž i demontáž vodičů těchto svorek je rychlejší než u šroubového spojení. Řada WS má bohatý sortiment příslušenství, který je zmíněn níže. Tato produktová řada WS poskytuje různá řešení pro rozličná průmyslová odvětví.



Svorky řady WS

Řada	U[V]	I[A]	Vodič [mm ²]	Šířka jednoho pole [mm]				Materiál		Montáž svorky na ...	Počet vstupů	Další
				4	5	6	8	izolace	kontakty			
WS1.5	800	18	0,2~1,5	x				PA66/V0	mosaz	NS35 7,5/15	2	
WS1.5-PE			0,2~1,5	x				PA66/V0	mosaz	NS35 7,5/15	2	
WS1.5-TW	800	18	0,2~1,5	x				PA66/V0	mosaz	NS35 7,5/15	3	
WS1.5-TW-PE			0,2~1,5	x				PA66/V0	mosaz	NS35 7,5/15	3	
WS1.5-QU	800	18	0,2~1,5	x				PA66/V0	mosaz	NS35 7,5/15	4	
WS1.5-QU-100A(H)	800	18	0,2~1,5	x				PA66/V0	mosaz	NS35 7,5/15	4	
WS1.5-QU-PE			0,2~1,5	x				PA66/V0	mosaz	NS35 7,5/15	4	
WS1.5-QU-LD	800	18	0,2~1,5	x				PA66/V0	mosaz	NS35 7,5/15	4	
WS1.5-SD	800	18	0,2~1,5	x				PA66/V0	mosaz	NS35 7,5/15	2	
WS1.5-DB	800	17,5	0,2~1,5		x			PA66/V0	mosaz	NS35 7,5/15	2	
WS1.5-DB-11A(H)	800	17,5	0,2~1,5		x			PA66/V0	mosaz	panel	2	
WS1.5T-DB	800	17,5	0,2~1,5				x	PA66/V0	mosaz	NS35 7,5/15	4	
WS1.5T-DB-11A(H)	800	17,5	0,2~1,5				x	PA66/V0	mosaz	panel	2	
WS2.5	800	2	0,2 ~ 2,5		x			PA66/V0	mosaz	NS35 7,5/15	2	
WS2.5-PE			0,2 ~ 2,5		x			PA66/V0	mosaz	NS35 7,5/15	2	
WS2.5-TW	800	24	0,2 ~ 2,5		x			PA66/V0	mosaz	NS35 7,5/15	3	
WS2.5-TW-PE			0,2 ~ 2,5		x			PA66/V0	mosaz	NS35 7,5/15	3	
WS2.5-TW-TA	800	24	0,2 ~ 2,5		x			PA66/V0	mosaz	NS35 7,5/15	3	
WS2.5-TW-TA-PE			0,2 ~ 2,5		x			PA66/V0	mosaz	NS35 7,5/15	3	
WS2.5-QU	800	24	0,2 ~ 2,5		x			PA66/V0	mosaz	NS35 7,5/15	4	
WS2.5-QU-PE			0,2 ~ 2,5		x			PA66/V0	mosaz	NS35 7,5/15	4	
WS2.5-QU-LD-100A	250	0,5	0,2 ~ 2,5		x			PA66/V0	mosaz	NS35 7,5/15	4	1x dioda
WS2.5-QU-LD-104A	250	0,5	0,2 ~ 2,5		x			PA66/V0	mosaz	NS35 7,5/15	4	1x dioda
WS2.5-SD	800	24	0,2 ~ 2,5		x			PA66/V0	mosaz	NS35 7,5/15	2	
WS2.5-SD-PE			0,2 ~ 2,5		x			PA66/V0	mosaz	NS35 7,5/15	2	
WS2.5P	500	22	0,2 ~ 2,5		x			PA66/V0	mosaz	NS35 7,5/15	2	svork. / vidlice
WS2.5P-PE			0,2 ~ 2,5		x			PA66/V0	mosaz	NS35 7,5/15	2	svork. / vidlice
WS2.5-DIN35	800	24	0,2 ~ 2,5			x		PA66/V0	mosaz	NS35 7,5/15	2	

Svorky řady WS

Řada	U[V]	I[A]	Vodič [mm ²]	Šířka jednoho pole [mm]					Materiál		Montáž svorky na ...	Počet vstupů	Další
				6	7	8	10	12	izolace	kontakty			
WS2.5T-DIN35	800	24	0,2 ~ 2,5				x		PA66/V0	mosaz	NS35 7,5/15	2	
WS2.5-DIN15	800	24	0,2 ~ 2,5	x					PA66/V0	mosaz	NS15	2	
WS2.5T-DIN15	800	24	0,2 ~ 2,5				x		PA66/V0	mosaz	NS15	4	
WS2.5-MID-CO	800	24	0,2 ~ 2,5	x					PA66/V0	mosaz	panel	2	
WS2.5T-MID-CO	800	24	0,2 ~ 2,5	x					PA66/V0	mosaz	panel	2	
WS2.5-END-CO	800	24	0,2 ~ 2,5	x					PA66/V0	mosaz	panel	2	
WS2.5T-END-CO	800	24	0,2 ~ 2,5				x		PA66/V0	mosaz	panel	4	
WS2.5-DB	800	24	0,2 ~ 2,5	x					PA66/V0	mosaz	NS35 7,5/15	2	
WS2.5-DB-11A(H)	800	24	0,2 ~ 2,5	x					PA66/V0	mosaz	panel	2	
WS2.5T-DB	800	24	0,2 ~ 2,5				x		PA66/V0	mosaz	NS35 7,5/15	4	
WS2.5T-DB-11A(H)	800	24	0,2 ~ 2,5				x		PA66/V0	mosaz	panel	4	
WS4	800	32	0,2 ~ 4,0	x					PA66/V0	mosaz	NS35 7,5/15	2	
WS4-PE			0,2 ~ 4,0	x					PA66/V0	mosaz	NS35 7,5/15	2	
WS4-TW	800	32	0,2 ~ 4,0	x					PA66/V0	mosaz	NS35 7,5/15	3	
WS4-TW-PE			0,2 ~ 4,0	x					PA66/V0	mosaz	NS35 7,5/15	3	
WS4-QU	800	32	0,2 ~ 4,0	x					PA66/V0	mosaz	NS35 7,5/15	4	
WS4-QU-PE			0,2 ~ 4,0	x					PA66/V0	mosaz	NS35 7,5/15	4	
WS4-DB	630	32	0,2 ~ 4,0		x				PA66/V0	mosaz	NS35 7,5/15	2	
WS4T-DB	800	32	0,2 ~ 4,0					x	PA66/V0	mosaz	NS35 7,5/15	4	
WS4-SD	800	32	0,2 ~ 4,0	x					PA66/V0	mosaz	NS35 7,5/15	2	
WS4-SD-PE			0,2 ~ 4,0	x					PA66/V0	mosaz	NS35 7,5/15	2	
WS6	800	41	0,2 ~ 6,0			x			PA66/V0	mosaz	NS35 7,5/15	2	
WS6-PE			0,2 ~ 6,0			x			PA66/V0	mosaz	NS35 7,5/15	2	
WS6-TW	800	41	0,2 ~ 6,0			x			PA66/V0	mosaz	NS35 7,5/15	3	
WS6-SD	800	41	0,2 ~ 6,0			x			PA66/V0	mosaz	NS35 7,5/15	2	
WS6-SD-PE			0,2 ~ 6,0			x			PA66/V0	mosaz	NS35 7,5/15	2	
WS10	800	57	0,2 ~ 10,0				x		PA66/V0	mosaz	NS35 7,5/15	2	
WS10-PE			0,2 ~ 10,0				x		PA66/V0	mosaz	NS35 7,5/15	2	

Svorky řady WS

Řada	U[V]	I[A]	Vodič [mm ²]	Šířka jednoho pole [mm]			Materiál		Montáž svorky na ...	Počet vstupů	Další
				10	12	16	kontakty	izolace			
WS10-TW	800	57	0,2 ~ 10	x			mosaz	PA66/V0	NS35 7,5/15	3	
WS10-TW-PE			0,2 ~ 10	x			mosaz	PA66/V0	NS35 7,5/15	3	
WS10-SD	800	57	0,2 ~ 10	x			mosaz	PA66/V0	NS35 7,5/15	2	
WS10-SD-PE			0,2 ~ 10	x			mosaz	PA66/V0	NS35 7,5/15	2	
WS16	800	76	0,2 ~ 16		x		mosaz	PA66/V0	NS35 7,5/15	2	
WS16-PE			0,2 ~ 16		x		mosaz	PA66/V0	NS35 7,5/15	2	
WS16-TW	800	76	0,2 ~ 16		x		mosaz	PA66/V0	NS35 7,5/15	3	
WS16-TW-PE			0,2 ~ 16		x		mosaz	PA66/V0	NS35 7,5/15	3	
WS16-SD	800	76	0,2 ~ 16		x		mosaz	PA66/V0	NS35 7,5/15	2	
WS16-SD-PE			0,2 ~ 16		x		mosaz	PA66/V0	NS35 7,5/15	2	
WS35	1000	125	0,5 ~ 35			x	mosaz	PA66/V0	NS35 7,5/15	2	
WS35-PE			0,5 ~ 35			x	mosaz	PA66/V0	NS35 7,5/15	2	


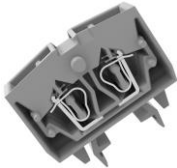
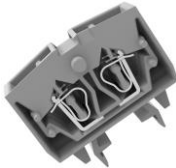






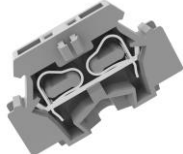







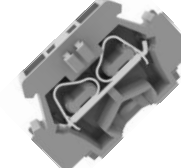
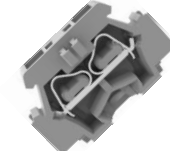
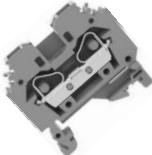




Pojistková pouzdra řady WS

Řada	U[V]	I[A]	Vodič [mm ²]	Šířka jednoho pole [mm]	Materiál		Montáž svorky na ...	Počet vstupů	Další
				6	izolace	kontakty			
WSF4-TA	800	6,3	0,2~2,5	x	PA66/V0	mosaz	NS35 7,5/15	2	pojistka
WSF4-TA-08A(H)	30	6,3	0,2~4,0	x	PA66/V0	mosaz	NS35 7,5/15	2	pojistka, rezistor, 2x LED

Svorky WS

WS1.5 	WS1.5-PE 	WS1.5-TW 	WS1.5-TW-PE 	WS1.5-QU 	WS1.5-QU-100A(H) 	WS1.5-QU-PE 
WS1.5-QU-LD 	WS1.5-SD 	WS1.5-DB 	WS1.5-DB-11A(H) 	WS1.5T-DB 	WS1.5T-DB-11A(H) 	WS2.5 
WS2.5-PE 	WS2.5-TW 	WS2.5-TW-PE 	WS2.5-TW-TA 	WS2.5-TW-TA-PE 	WS2.5-QU 	WS2.5-QU-PE 
WS2.5-QU-LD-100A 	WS2.5-QU-LD-104A 	WS2.5-SD 	WS2.5-SD-PE 	WS2.5P 	WS2.5P-PE 	WS2.5-DIN35 



Svorky WS

WS2.5T-DIN35 	WS2.5-DIN15 	WS2.5T-DIN15 	WS2.5-MID-CO 	WS2.5T-MID-CO 	WS2.5-END-CO 
WS2.5T-END-CO 	WS2.5-DB 	WS2.5-DB-11A(H) 	WS2.5T-DB 	WS2.5T-DB-11A(H) 	WS4 
WS4-PE 	WS4-TW 	WS4-TW-PE 	WS4-QU 	WS4-QU-PE 	WS4-DB 
WS4T-DB 	WS4-SD 	WS4-SD-PE 	WS6 	WS6-PE 	WS6-TW 

Svorky WS

WS6-SD 	WS6-SD-PE 	WS10 	WS10-PE 	WS10-TW 	WS10-TW-PE 
WS10-SD 	WS10-SD-PE 	WS16 	WS16-PE 	WS16-TW 	WS16-TW-PE 
WS16-SD 	WS16-SD-PE 	WS35 	WS35-PE 		

Pojistková pouzdra řady WS

WSF4-TA 	WSF4-TA-08A(H) 
--	---

Příslušenství ke svorkám řady WS

Typ	Popis	Určeno pro...
8EDGK-5.0	zásuvka/svorkovnice	WS2.5P, WS2.5P-PE
DEK4	popisový štítek	WS1.5, WS1.5-PE, WS1.5-QU, WS1.5-QU-PE, WS1.5-TW, WS1.5-TW-PE, WS1.5-QU-PE
DEK5	popisový štítek	WS1.5-DB, WS1.5T-DB, WS2.5, WS2.5-PE, WS2.5-TW, WS2.5-TW-PE, WS2.5-QU, WS2.5-QU-PE, WS2.5-QU-LD-100A, WS2.5-QU-LD-104A, WS2.5P, WS2.5P-PE
DEK6	popisový štítek	WS2.5-DB, WS2.5-DB-11A(H), WS 2.5T-DB, WS2.5T-DB-11A(H), WS4, WS4-DB, WS4-PE, WS4-QU, WS4-QU-PE, WS4-TW, WS4-TW-PE, WS4T-DB
DLM2	nosič štítků	WS1.5, WS1.5-PE, WS1.5-TW, WS1.5-TW-PE, WS1.5-QU, WS1.5-QU-100A(H), WS1.5-QU-PE, WS2.5, WS2.5-PE, WS2.5-TW, WS2.5-TW-TA, WS2.5-TW-PE, WS2.5-TW-TA-PE, WS2.5-QU, WS2.5-QU-PE, WS4, WS4-PE, WS4-TW, WS4-TW-PE, WS4-QU, WS4-QU-PE, WS2.5-QU-LD-L-R, WS2.5-QU-LD-R-L, WSF4-TA, WSF4-TA-08A(H), WSF4-TA-10A(H), WS6, WS6-PE, WS6-TW, WS6-TW-PE, WS10, WS10-PE, WS10-TW, WS10-TW-PE, WS16, WS16-PE, WS16-TW, WS16-TW-PE, WS35, WS35-PE
DTH3.5-25x3.5	nosič štítků	WS1.5, WS1.5-PE, WS1.5-TW, WS1.5-TW-PE, WS1.5-QU, WS1.5-QU-100A(H), WS1.5-QU-PE, WS2.5, WS2.5-PE, WS2.5-TW, WS2.5-TW-TA, WS2.5-TW-PE, WS2.5-TW-TA-PE, WS2.5-QU, WS2.5-QU-PE, WS4, WS4-PE, WS4-TW, WS4-TW-PE, WS4-QU, WS4-QU-PE, WS2.5-QU-LD-L-R, WS2.5-QU-LD-R-L, WSF4-TA, WSF4-TA-08A(H), WSF4-TA-10A(H), WS6, WS6-PE, WS6-TW, WS6-TW-PE, WS10, WS10-PE, WS10-TW, WS10-TW-PE, WS16, WS16-PE, WS16-TW, WS16-TW-PE, WS35, WS35-PE
DTH3.5-25x12	nosič štítků	WS1.5, WS1.5-PE, WS1.5-TW, WS1.5-TW-PE, WS1.5-QU, WS1.5-QU-100A(H), WS1.5-QU-PE, WS2.5, WS2.5-PE, WS2.5-TW, WS2.5-TW-TA, WS2.5-TW-PE, WS2.5-TW-TA-PE, WS2.5-QU, WS2.5-QU-PE, WS4, WS4-PE, WS4-TW, WS4-TW-PE, WS4-QU, WS4-QU-PE, WS2.5-QU-LD-L-R, WS2.5-QU-LD-R-L, WSF4-TA, WSF4-TA-08A(H), WSF4-TA-10A(H), WS6, WS6-PE, WS6-TW, WS6-TW-PE, WS10, WS10-PE, WS10-TW, WS10-TW-PE, WS16, WS16-PE, WS16-TW, WS16-TW-PE, WS35, WS35-PE
D-WS1.5	bočnice	WS1.5, WS1.5-PE
D-WS2.5	bočnice	WS2.5, WS2.5-PE
D-WS4	bočnice	WS4, WS4-PE
D-WS6	bočnice	WS6, WS6-PE
D-WS10	bočnice	WS10, WS10-PE
D-WS16	bočnice	WS16, WS16-PE
D-WS1.5-DB	bočnice	WS1.5-DB, WS1.5-DB-11A(H), WS1.5T-DB, WS1.5T-DB-11A(H)

Příslušenství ke svorkám řady WS

Typ	Popis	Určeno pro ...
D-WS2.5-DB	bočnice	WS2.5-DB, WS2.5-DB-11A(H), WS2.5T-DB, WS2.5T-DB-11A(H)
D-WS4-DB	bočnice	WS4-DB, WS4T-DB
D-WS2.5-END-CO	bočnice	WS2.5-END-CO, WS2.5T-END-CO
D-WS2.5-MID-CO	bočnice	WS2.5-DIN35, WS2.5T-DIN35, WS2.5-DIN15, WS2.5T-DIN15, WS2.5-MID-CO, WS2.5T-MID-CO
D-WS1.5-SD	bočnice	WS1.5-SD
D-WS2.5-SD	bočnice	WS2.5-SD, WS2.5-SD-PE
D-WS6-SD	bočnice	WS6-SD, WS6-SD-PE
D-WS10-SD	bočnice	WS10-SD, WS10-SD-PE
D-WS16-SD	bočnice	WS16-SD, WS16-SD-PE
D-WS1.5-TW	bočnice	WS1.5-TW, WS1.5-TW-PE
D-WS2.5-TW	bočnice	WS2.5-TW, WS2.5-TW-PE
D-WS2.5-TW-TA	bočnice	WS2.5-TW-TA, WS2.5-TW-TA-PE
D-WS4-TW	bočnice	WS4-TW, WS4-TW-PE
D-WS6-TW	bočnice	WS6-TW, WS6-TW-PE
D-WS10-TW	bočnice	WS10-TW, WS10-TW-PE
D-WS16-TW	bočnice	WS16-TW, WS16-TW-PE
EEA1.5	výstražný štítek	WS1.5, WS1.5-PE, WS1.5-SD, WS1.5-QU, WS1.5-QU-PE, WS1.5-QU-100A(H), WS1.5-QU-LD, WS1.5-TW, WS1.5-TW-PE
EEA2.5	výstražný štítek	WS2.5, WS2.5-PE, WS2.5P, WS2.5P-PE, WS2.5-SD, WS2.5-SD-PE, WS2.5-QU, WS2.5-QU-PE, WS2.5-QU-LD-100A, WS2.5-QU-LD-104A, WS2.5-TW, WS2.5-TW-PE, WS2.5-TW-TA, WS2.5-TW-TA-PE
EEA4	výstražný štítek	WS4, WS4-PE, WS4-SD, WS4-SD-PE, WS4-QU, WS4-QU-PE, WS4-TW, WS4-TW-PE, WSF4-TA, WSF4-TA-08A(H)
EEA6	výstražný štítek	WS6, WS6-PE, WS6-SD, WS6-SD-PE, WS6-TW, WS6-TW-PE
EEA10	výstražný štítek	WS10, WS10-PE, WS10-SD, WS10-SD-PE, WS10-TW, WS10-TW-PE
EEA16	výstražný štítek	WS16, WS16-PE, WS16-SD, WS16-SD-PE, WS16-TW, WS16-TW-PE

Příslušenství ke svorkám řady WS

Typ	Popis	Určeno pro...
E-MK	koncová zarážka	WS1.5, WS1.5-PE, WS1.5-SD, WS1.5-QU, WS1.5-QU-100A(H), WS1.5-QU-LD, WS1.5-QU-PE, WS1.5-TW, WS1.5-TW-PE, WS2.5, WS2.5-PE, WS2.5-DIN35, WS2.5T-DIN35, WS2.5-SD, WS2.5-SD-PE, WS2.5-QU, WS2.5-QU-PE, WS2.5-QU-LD-100A, WS2.5-QU-LD-104A, WS2.5-TW, WS2.5-TW-PE, WS2.5-TW-TA, WS2.5-TW-TA-PE, WS2.5P, WS2.5P-PE, WS4, WS4-PE, WS4-SD, WS4-SD-PE, WS4-QU, WS4-QU-PE, WS4-TW, WS4-TW-PE, WSF4-TA, WSF4-TA-08A(H), WS6, WS6-PE, WS6-SD, WS6-SD-PE, WS6-TW, WS6-TW-PE, WS10, WS10-PE, WS10-SD, WS10-SD-PE, WS10-TW, WS10-TW-PE, WS16, WS16-PE, WS16-SD, WS16-SD-PE, WS16-TW, WS16-TW-PE, WS35, WS35-PE
E-PC	koncová zarážka	WS1.5, WS1.5-PE, WS1.5-SD, WS1.5-QU, WS1.5-QU-100A(H), WS1.5-QU-LD, WS1.5-QU-PE, WS1.5-TW, WS1.5-TW-PE, WS2.5, WS2.5-PE, WS2.5-DIN35, WS2.5T-DIN35, WS2.5-SD, WS2.5-SD-PE, WS2.5-QU, WS2.5-QU-PE, WS2.5-QU-LD-100A, WS2.5-QU-LD-104A, WS2.5-TW, WS2.5-TW-PE, WS2.5-TW-TA, WS2.5-TW-TA-PE, WS2.5P, WS2.5P-PE, WS4, WS4-PE, WS4-SD, WS4-SD-PE, WS4-QU, WS4-QU-PE, WS4-TW, WS4-TW-PE, WSF4-TA, WSF4-TA-08A(H), WS6, WS6-PE, WS6-SD, WS6-SD-PE, WS6-TW, WS6-TW-PE, WS10, WS10-PE, WS10-SD, WS10-SD-PE, WS10-TW, WS10-TW-PE, WS16, WS16-PE, WS16-SD, WS16-SD-PE, WS16-TW, WS16-TW-PE, WS35, WS35-PE
E-WS	koncová zarážka	WS1.5, WS1.5-PE, WS1.5-SD, WS1.5-QU, WS1.5-QU-100A(H), WS1.5-QU-LD, WS1.5-QU-PE, WS1.5-TW, WS1.5-TW-PE, WS2.5, WS2.5-PE, WS2.5-DIN35, WS2.5T-DIN35, WS2.5-SD, WS2.5-SD-PE, WS2.5-QU, WS2.5-QU-PE, WS2.5-QU-LD-100A, WS2.5-QU-LD-104A, WS2.5-TW, WS2.5-TW-PE, WS2.5-TW-TA, WS2.5-TW-TA-PE, WS2.5P, WS2.5P-PE, WS4, WS4-PE, WS4-SD, WS4-SD-PE, WS4-QU, WS4-QU-PE, WS4-TW, WS4-TW-PE, WSF4-TA, WSF4-TA-08A(H), WS6, WS6-PE, WS6-SD, WS6-SD-PE, WS6-TW, WS6-TW-PE, WS10, WS10-PE, WS10-SD, WS10-SD-PE, WS10-TW, WS10-TW-PE, WS16, WS16-PE, WS16-SD, WS16-SD-PE, WS16-TW, WS16-TW-PE, WS35, WS35-PE
KLM3-20x8	nosič štítků	WS1.5, WS1.5-PE, WS1.5-TW, WS1.5-TW-PE, WS1.5-QU, WS1.5-QU-100A(H), WS1.5-QU-PE, WS2.5, WS2.5-PE, WS2.5-TW, WS2.5-TW-TA, WS2.5-TW-PE, WS2.5-TW-TA-PE, WS2.5-QU, WS2.5-QU-PE, WS4, WS4-PE, WS4-TW, WS4-TW-PE, WS4-QU, WS4-QU-PE, WS2.5-QU-LD-L-R, WS2.5-QU-LD-R-L, WSF4-TA, WSF4-TA-08A(H), WSF4-TA-10A(H), WS6, WS6-PE, WS6-TW, WS6-TW-PE, WS10, WS10-PE, WS10-TW, WS10-TW-PE, WS16, WS16-PE, WS16-TW, WS16-TW-PE, WS35, WS35-PE


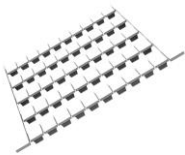
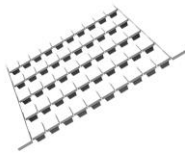
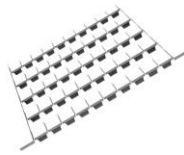



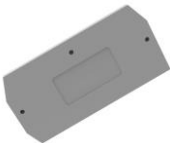



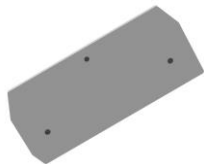
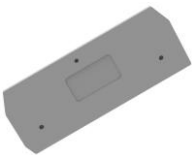







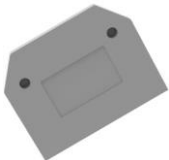

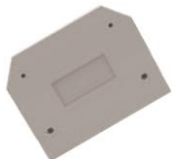

Příslušenství ke svorkám řady WS

Typ	Popis	Určeno pro...
KLM3-44x8	nosič štítků	WS1.5, WS1.5-PE, WS1.5-TW, WS1.5-TW-PE, WS1.5-QU, WS1.5-QU-100A(H), WS1.5-QU-PE, WS2.5, WS2.5-PE, WS2.5-TW, WS2.5-TW-TA, WS2.5-TW-PE, WS2.5-TW-TA-PE, WS2.5-QU, WS2.5-QU-PE, WS4, WS4-PE, WS4-TW, WS4-TW-PE, WS4-QU, WS4-QU-PE, WS2.5-QU-LD-L-R, WS2.5-QU-LD-R-L, WSF4-TA, WSF4-TA-08A(H), WSF4-TA-10A(H), WS6, WS6-PE, WS6-TW, WS6-TW-PE, WS10, WS10-PE, WS10-TW, WS10-TW-PE, WS16, WS16-PE, WS16-TW, WS16-TW-PE, WS35, WS35-PE
NS35/7.5	nosná DIN lišta	WS1.5, WS1.5-PE, WS1.5-DB, WS1.5-DB-11A(H), WS1.5T-DB, WS1.5T-DB-11A(H), WS1.5-SD, WS1.5-QU, WS1.5-QU-100A(H), WS1.5-QU-LD, WS1.5-QU-PE, WS1.5-TW, WS1.5-TW-PE, WS2.5, WS2.5-PE, WS2.5-SD, WS2.5-SD-PE, WS2.5-QU, WS2.5-QU-PE, WS2.5-QU-LD-100A, WS2.5-QU-LD-104A, WS2.5-TW, WS2.5-TW-TA, WS2.5-TW-PE, WS2.5-TW-TA-PE, WS2.5P, WS2.5P-PE, WS2.5-DIN35, WS2.5T-DIN35, WS2.5-DB, WS2.5T-DB, WS4, WS4-PE, WS4-DB, WS4T-DB, WS 4-SD, WS4-SD-PE, WS4-QU, WS4-QU-PE, WS4-TW, WS4-TW-PE, WSF4-TA, WSF4-TA-08A(H), WS6, WS6-PE, WS6-SD, WS6-SD-PE, WS6-TW, WS6-TW-PE, WS10, WS10-PE, WS10-SD, WS10-SD-PE, WS10-TW, WS10-TW-PE, WS16, WS16-PE, WS16-SD, WS16-SD-PE, WS16-TW, WS16-TW-PE, WS35, WS35-PE
NS35/15	nosná DIN lišta	WS1.5, WS1.5-PE, WS1.5-DB, WS1.5-DB-11A(H), WS1.5T-DB, WS1.5T-DB-11A(H), WS1.5-SD, WS1.5-QU, WS1.5-QU-100A(H), WS1.5-QU-LD, WS1.5-QU-PE, WS1.5-TW, WS1.5-TW-PE, WS2.5, WS2.5-PE, WS2.5-SD, WS2.5-SD-PE, WS2.5-QU, WS2.5-QU-PE, WS2.5-QU-LD-100A, WS2.5-QU-LD-104A, WS2.5-TW, WS2.5-TW-TA, WS2.5-TW-PE, WS2.5-TW-TA-PE, WS2.5P, WS2.5P-PE, WS2.5-DIN35, WS2.5T-DIN35, WS2.5-DB, WS2.5T-DB, WS4, WS4-PE, WS4-DB, WS4T-DB, WS 4-SD, WS4-SD-PE, WS4-QU, WS4-QU-PE, WS4-TW, WS4-TW-PE, WSF4-TA, WSF4-TA-08A(H), WS6, WS6-PE, WS6-SD, WS6-SD-PE, WS6-TW, WS6-TW-PE, WS10, WS10-PE, WS10-SD, WS10-SD-PE, WS10-TW, WS10-TW-PE, WS16, WS16-PE, WS16-SD, WS16-SD-PE, WS16-TW, WS16-TW-PE, WS35, WS35-PE
WB4	popisový štítek	WS1.5, WS1.5-PE, WS1.5-SD, WS1.5-QU, WS1.5-QU-100A(H), WS1.5-QU-LD, WS1.5-QU-PE, WS1.5-TW, WS1.5-TW-PE
WB5	popisový štítek	WS2.5, WS2.5-PE, WS2.5-SD, WS2.5-SD-PE, WS2.5-QU, WS2.5-QU-PE, WS2.5-QU-LD-100A, WS2.5-QU-LD-104A, WS2.5-TW, WS2.5-TW-TA, WS2.5-TW-PE, WS2.5-TW-TA-PE, WS2.5P, WS2.5P-PE
WFA1.5	zkratovací propojka	WS1.5, WS1.5-QU, WS1.5-QU-100A(H), WS1.5-TW
WFA2.5	zkratovací propojka	WS2.5, WS2.5-SD, WS2.5-QU, WS2.5-TW, WS2.5-TW-TA, WS2.5P
WFA4	zkratovací propojka	WS4, WS4-SD, WS4-QU, WS4-TW, WSF4-TA, WSF4-TA-08A(H)

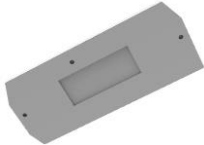
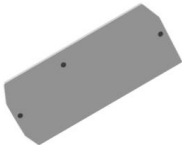
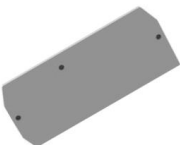
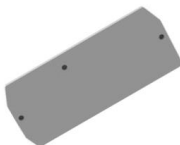
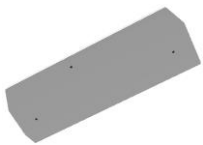
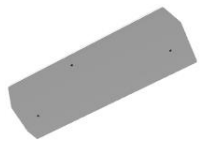
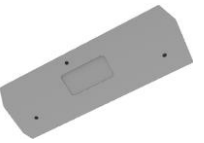

















Příslušenství ke svorkám řady WS

Typ	Popis	Určeno pro...
WFA6	zkratovací propojka	WS6, WS6-SD, WS6-TW
WFA10	zkratovací propojka	WS10, WS10-SD, WS10-TW
WFA16	zkratovací propojka	WS16, WS16-SD
WFB1.5	zkratovací propojka	WS1.5, WS1.5-QU, WS1.5-QU-100A(H), WS1.5-TW
WFB2.5	zkratovací propojka	WS2.5, WS2.5-SD, WS2.5-QU, WS2.5-TW, WS2.5-TW-TA, WS2.5P
WFB4	zkratovací propojka	WS4, WS4-SD, WS4-QU, WS4-TW, WSF4-TA, WSF4-TA-08A(H)
WFB6	zkratovací propojka	WS6, WS6-SD, WS6-TW
WFB10	zkratovací propojka	WS10, WS10-SD, WS10-TW
WFB16	zkratovací propojka	WS16, WS16-SD
WFC2.5-2	zkratovací propojka	WS2.5, WS2.5-SD, WS2.5-QU, WS2.5-TW, WS2.5-TW-TA, WS2.5P
WFC2.5-3	zkratovací propojka	WS2.5, WS2.5-SD, WS2.5-QU, WS2.5-TW, WS2.5-TW-TA, WS2.5P
WFC2.5-4	zkratovací propojka	WS2.5, WS2.5-SD, WS2.5-QU, WS2.5-TW, WS2.5-TW-TA, WS2.5P
WFC2.5-5	zkratovací propojka	WS2.5, WS2.5-SD, WS2.5-QU, WS2.5-TW, WS2.5-TW-TA, WS2.5P
WFC2.5-6	zkratovací propojka	WS2.5, WS2.5-SD, WS2.5-QU, WS2.5-TW, WS2.5-TW-TA, WS2.5P
WFC2.5-7	zkratovací propojka	WS2.5, WS2.5-SD, WS2.5-QU, WS2.5-TW, WS2.5-TW-TA, WS2.5P
WFC2.5-8	zkratovací propojka	WS2.5, WS2.5-SD, WS2.5-QU, WS2.5-TW, WS2.5-TW-TA, WS2.5P
WFE-2.5	zkratovací propojka	WS2.5-DIN35, WS2.5-DIN15, WS2.5-DB, WS2.5-DB-11A(H), WS2.5-END-CO, WS2.5-MID-CO
WHH-WS1.5-DB	adaptér na DIN lištu	WS1.5-DB, WS1.5T-DB, WS2.5-DB, WS2.5T-DB, WS4-DB, WS4T-DB
ZB4	popisový štítek	WS1.5, WS1.5-PE, WS1.5-SD, WS1.5-QU, WS1.5-QU-100A(H), WS1.5-QU-LD, WS1.5-QU-PE, WS1.5-TW, WS1.5-TW-PE, WS2.5P, WS2.5P-PE
ZB5	popisový štítek	WS2.5, WS2.5-PE, WS2.5-SD, WS2.5-SD-PE, WS2.5-QU, WS2.5-QU-LD-100A, WS2.5-QU-LD-104A, WS2.5-QU-PE, WS2.5-TW, WS2.5-TW-PE, WS2.5-TW-TA, WS2.5-TW-TA-PE
ZT12	popisový štítek	WS16, WS16-PE, WS16-SD, WS16-SD-PE, WS16-TW, WS16-TW-PE, WS35, WS35-PE
ZW5	popisový štítek	WS2.5-DIN15, WS2.5T-DIN15, WS2.5-DIN35, WS2.5T-DIN35, WS2.5-END-CO, WS2.5T-END-CO, WS2.5-MID-CO, WS2.5T-MID-CO








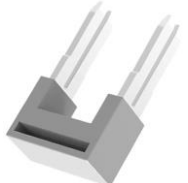
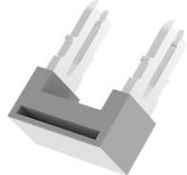
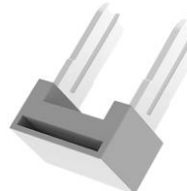







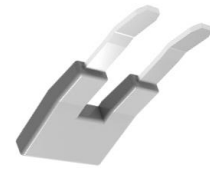


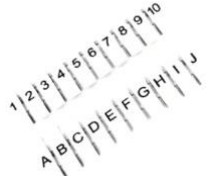


Příslušenství ke svorkám řady WS

8EDGK-5.0 	DEK4 	DEK5 	DEK6 	DLM2 	DTH3.5-25x3.5 
DTH3.5-25x12 	D-WS1.5 	D-WS2.5 	D-WS4 	D-WS6 	D-WS10 
D-WS16 	D-WS1.5-DB 	D-WS2.5-DB 	D-WS4-DB 	D-WS2.5-END-CO 	D-WS2.5-MID-CO 
D-WS1.5-SD 	D-WS2.5-SD 	D-WS4-SD 	D-WS6-SD 	D-WS10-SD 	D-WS16-SD 

Příslušenství ke svorkám řady WS

D-WS1.5-TW 	D-WS2.5-TW 	D-WS2.5-TW-TA 	D-WS4-TW 	D-WS6-TW 	D-WS10-TW 
D-WS16-TW 	EEA1.5 	EEA2.5 	EEA4 	EEA6 	EEA10 
EEA16 	E-MK 	E-PC 	E-WS 	KLM3-20x8 	KLM3-44x8 
NS35/7.5 	NS35/15 	WB4 	WB5 	WFA1.5 	WFA2.5 

Příslušenství ke svorkám řady WS

WFA4 	WFA6 	WFA10 	WFA16 	WFB1.5 	WFB2.5 
WFB4 	WFB6 	WFB10 	WFB16 	WFC2.5-2 	WFC2.5-3 
WFC2.5-4 	WFC2.5-5 	WFC2.5-6 	WFC2.5-7 	WFC2.5-8 	WFE-2.5 
WHH-WS1.5-DB 	ZB4 	ZB5 	ZT12 	ZW5 	

Vlastnosti

- spolehlivější uchycení vodičů proti šroubovému spojení
- vnitřní kovové prvky ze slitiny mědi, pružina z nerezové ocele
- snadná manipulace s vkládáním a vyjímáním vodičů pomocí plochého šroubováku
- odolnost kabeláže proti vibracím
- kompatibilní systém značení
- kompletní produktová řada
- široký sortiment příslušenství

Použití

- strojírenský průmysl
- energetika
- rozvaděčové systémy

Odkazy

Katalog společnosti ECOM s.r.o. s produkty [svorky na DIN lištu](#)

Přehled skladových zásob produktů [řady WS a příslušenství](#) u společnosti ECOM s.r.o.